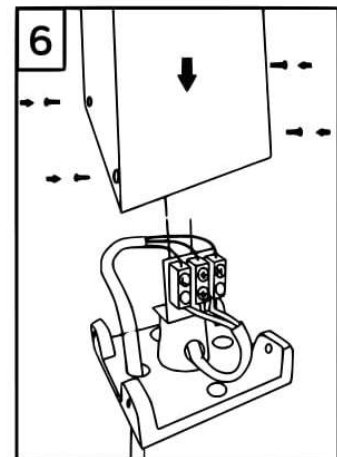
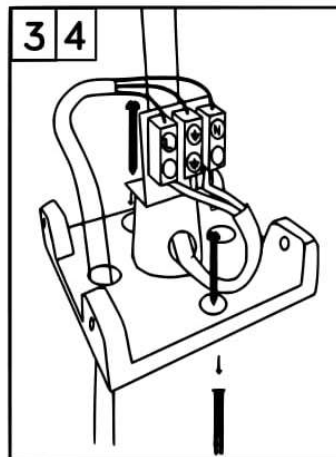
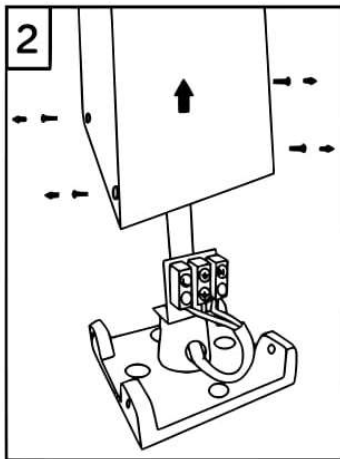


## SZERELÉSI ÚTMUTATÓ

CUBE , CUBE MAX , RADO I , RADO II , RADO III

Bármilyen szerelési tevékenységet csak áramtalanított állapotban szabad végrehajtani.

Legyen különösen körültekintő.



1. A lámpatestet kemény kötött felületre kell felállítani, mint pl.: térkő, aszfalt, beton, járólap.  
Burkolatlan talajra, pl. pázsitba történő telepítés esetén járdalpra tipegőre vagy beton alpra kell telepíteni a lámpatestet úgy, hogy a talajfelszíntől minimum 2cm-re kiemelkedjen az alapszerelvény.
  2. Csavarja ki a négy csavart, amelyek a lámpatestet az alaplaphoz rögzítik, majd csúsztassa felfelé.
  3. Vezesse át a tápkábelt a lámpa alján lévő furaton, és kösse be a sorkapocsba a jelölések szerint
  4. Csavarozza le az alapot a telepítendő felületre.
  5. Csavarja be az izzót a foglalatba.
  6. Helyezze a lámpatestet az alpra és rögzítse négy csavarral.
- Az izzó cseréjéhez ismétlje meg a 2. és 6. lépést